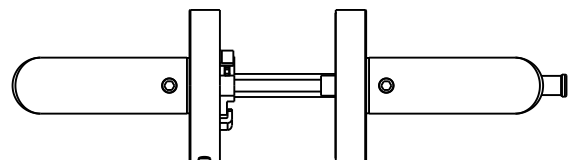
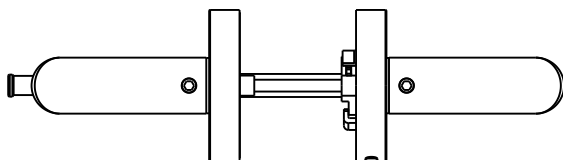
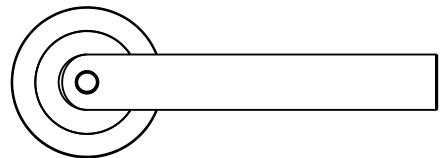
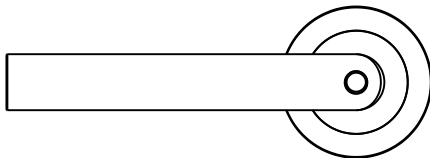
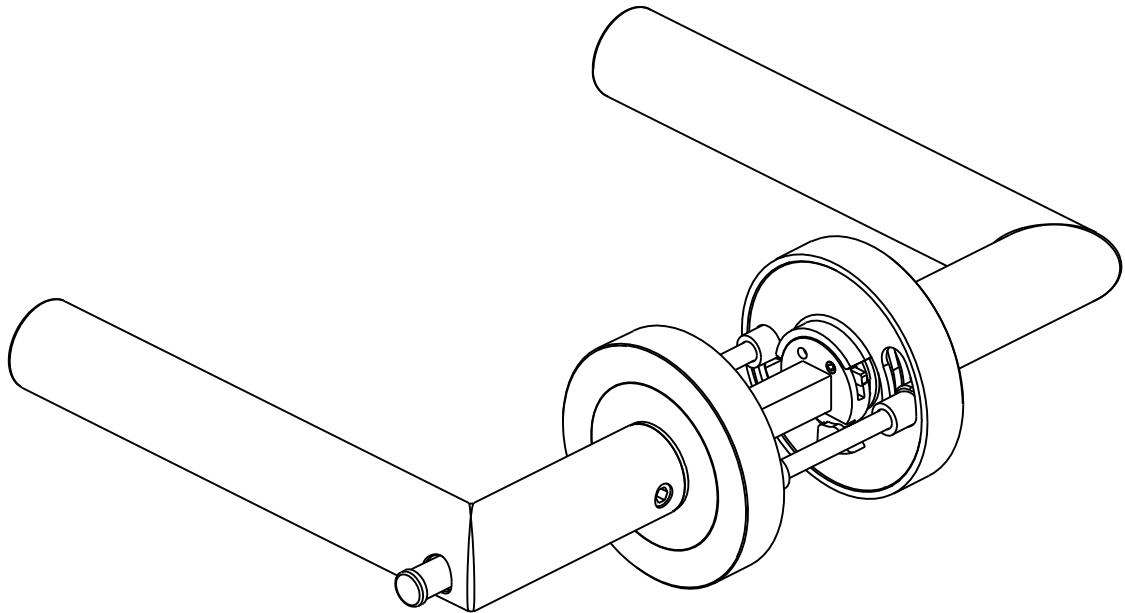


**Montageanleitung
Assembly Instructions
Instructions de montage
Istruzioni di montaggio**



Karcher GmbH
Design-Beschläge
Raiffeisenstr.32
74906 Bad Rappenau
+49-7264-91640
+49-7264-916440
mail@karcher-design.de
www.karcher-design.de

KD Basic



ERxx BCL

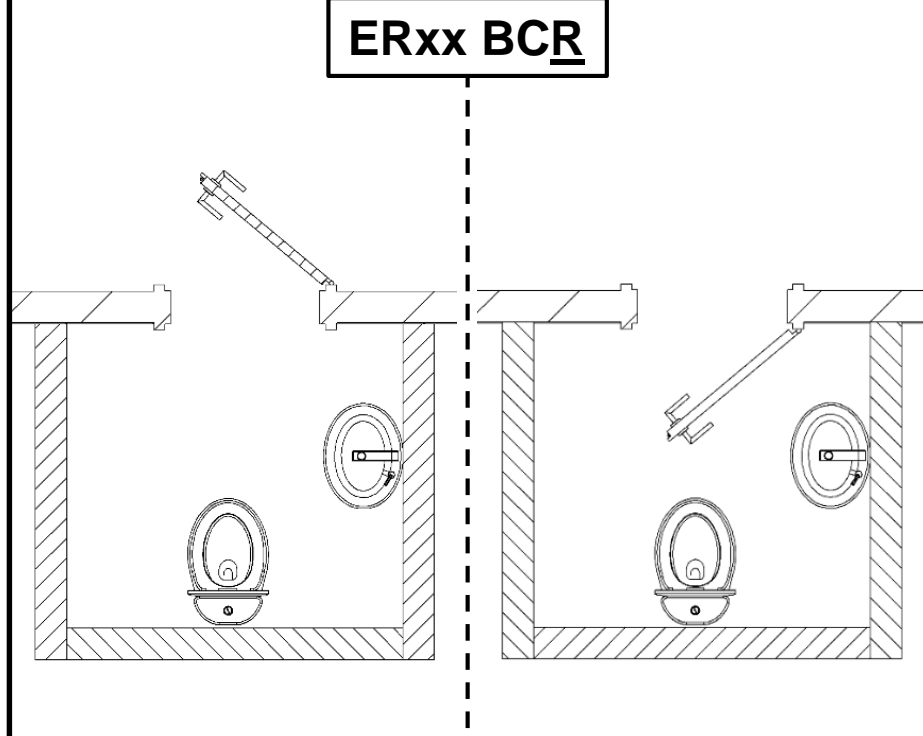
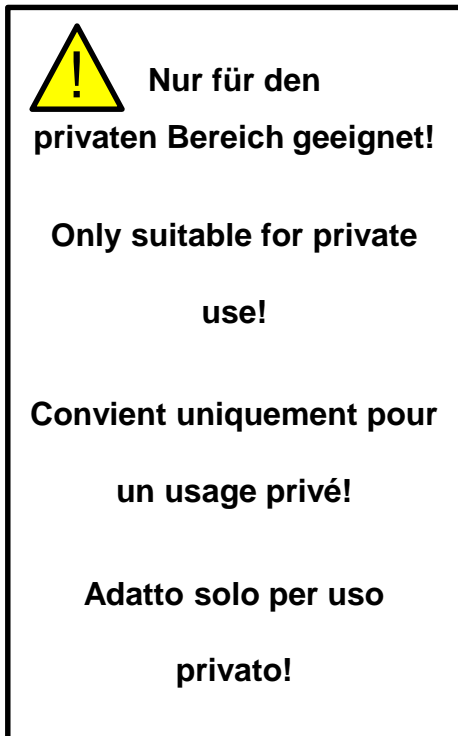
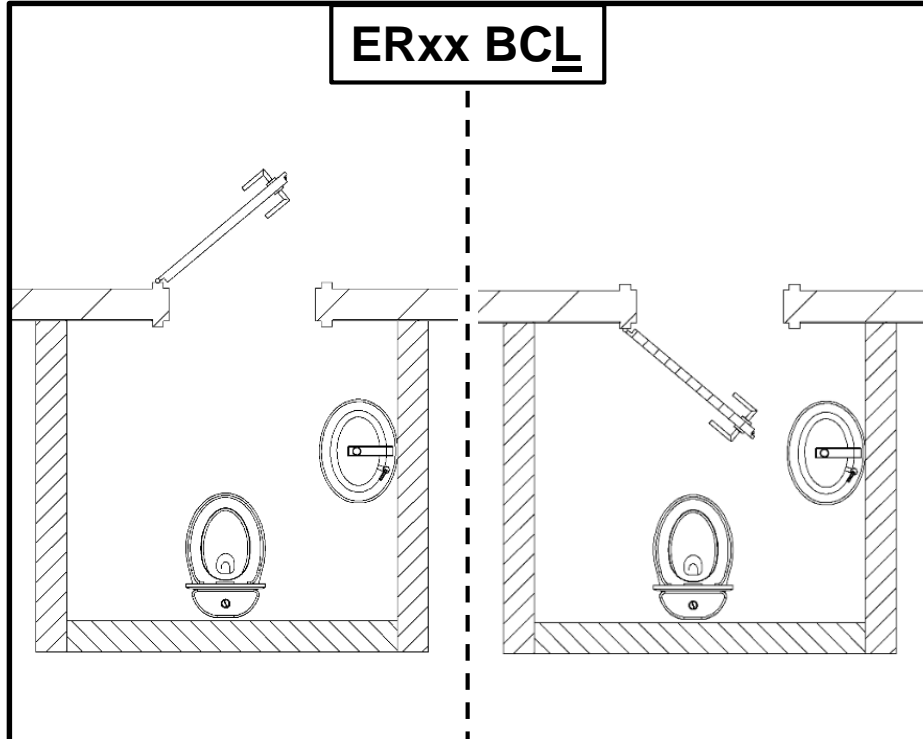
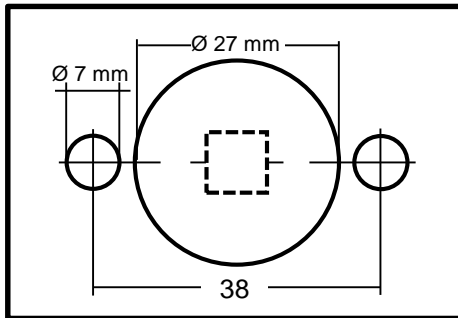
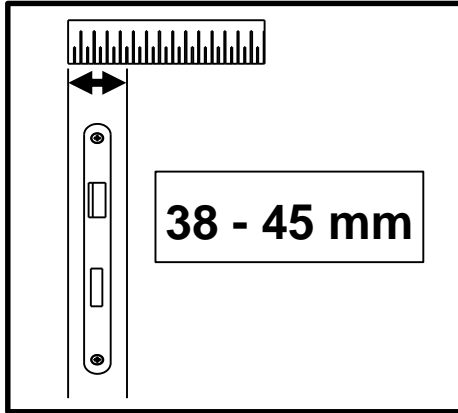
ERxx BCR

Montageanleitung Assembly Instructions Instructions de montage Istruzioni di montaggio

KARCHER

DESIGN

Karcher GmbH
Design-Beschläge
Raiffeisenstr. 32
74906 Bad Rappenau
+49-7264-91640
+49-7264-916440
mail@karcher-design.de
www.karcher-design.de

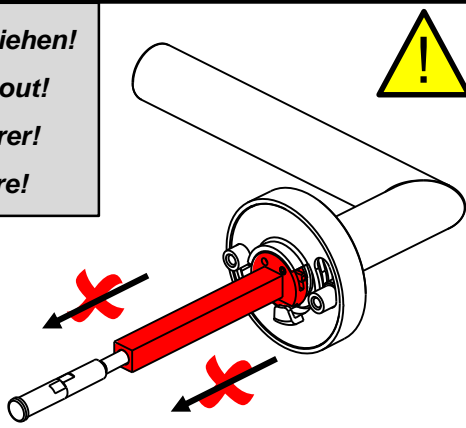


Nicht herausziehen!

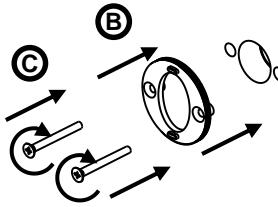
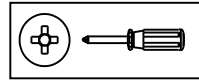
Do not pull out!

Ne pas retirer!

Non estarre!



①



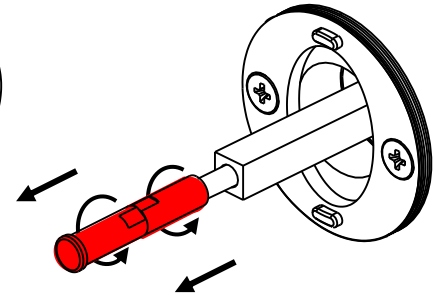
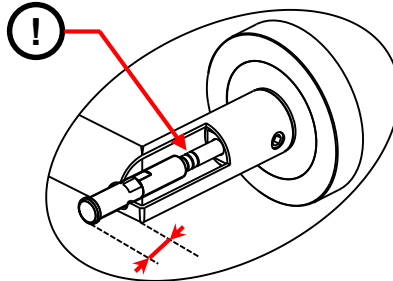
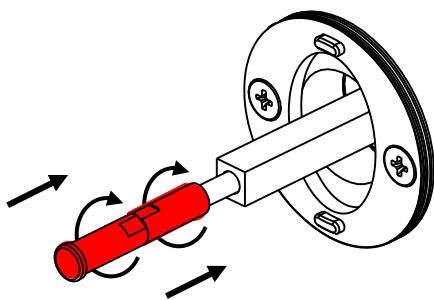
Hinweis Österreich
8 mm → 8,5 mm



②

Pinlänge einstellen!

Adjust pin length!

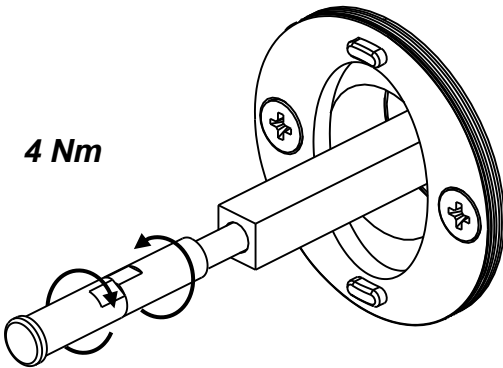


Ajuster la longueur de la petite tige!

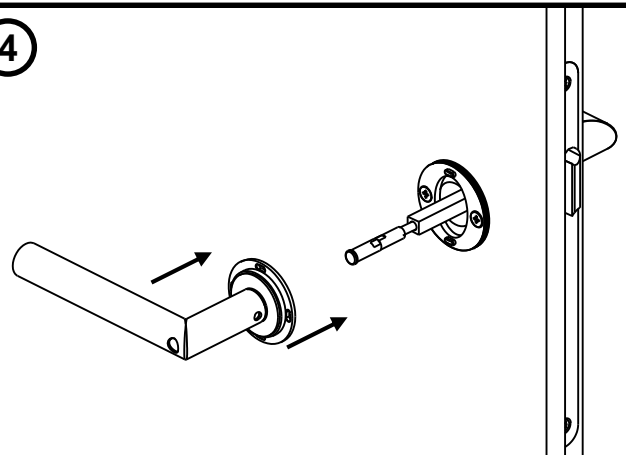
Regolare la lunghezza del perno!

③

4 Nm



④



⑤

A

B



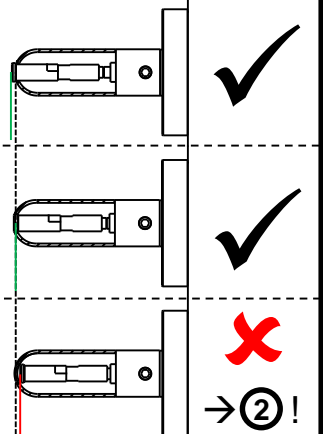
4 Nm

Funktion prüfen! Der Pin darf im verschlossenen Zustand nicht nach innen überstehen!

Check functionality! Pin must not protrude inwards when closed!

Vérifier la fonction! La petite tige ne doit pas dépasser vers l'intérieur lorsqu'elle est fermée!

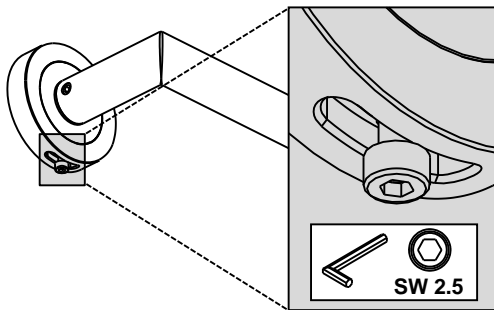
Controllare la funzionalità! Il perno non deve sporgere verso l'interno quando è chiuso!



Notentriegelung
Emergency Release
Déverrouillage d'urgence
Rilascio di emergenza

KARCHER
DESIGN

Kärcher GmbH
Design-Beschläge
Raiffeisenstr. 32
74906 Bad Rappenau
+49-7264-91640
+49-7264-916440
mail@karcher-design.de
www.karcher-design.de

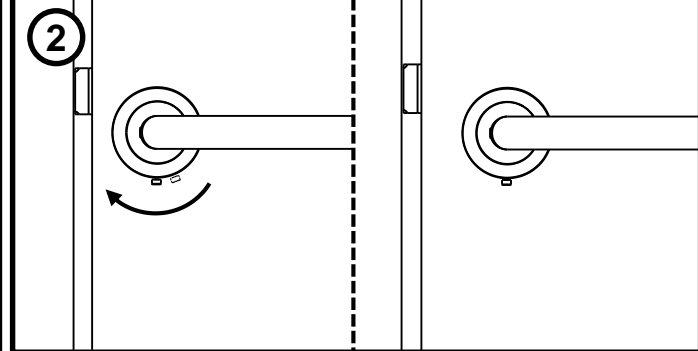
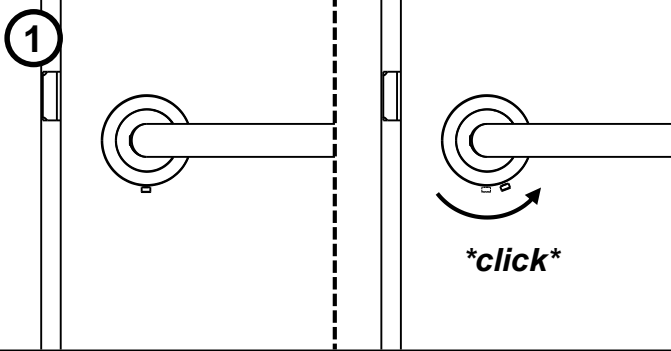


Notentriegelungs-Pin kann bei Bedarf nach der Montage ausgeschraubt werden!

Emergency release pin can be removed optionally after the set is fully assembled!

La broche de déverrouillage d'urgence peut être dévissée, si besoin, après le montage !

Il rilascio di emergenza può essere svitato dopo il montaggio!



Notentriegelungs-Pin nicht entfernen bis die Garnitur komplett montiert ist!

Do not remove the emergency release pin before the set is fully assembled!

Retirez la broche de déverrouillage d'urgence seulement après le montage de la garniture!

Non rimuovere il perno di rilascio di emergenza prima di aver assemblato il set!



Bohrschablone
Drilling template
Gabarit
Dima di foratura



Karcher GmbH
Design-Beschläge
Raiffeisenstr.32
74906 Bad Rappenau
+49-7264-91640
+49-7264-916440
mail@karcher-design.de
www.karcher-design.de

